

Kubota

KUBOTA SUPER MINIGRAAFMACHINE

K008-3



Super-compact. Zeer betrouwbaar. De efficiënte Kubota K008-3, met verbeterde bescherming van de machinist, is de super minigraver voor flinke klussen waar de ruimte beperkt is.



Kubota E-TVCS dieselmotor

De unieke Kubota E-TVCS motor heeft een zeer doelmatige ver-branding, wat de uitlaatgassen, het lawaai en de trillingen be-perkt. Bij dit nieuwe ontwerp zijn de meeste componenten goed bereikbaar voor gemakkelijk en snel onderhoud.



ROPS

Voor extra bescherming maakt de scharnierbare rolbeugel onderdeel uit van de standaard uitrusting. Door de rolbeugel neer te klappen kunt u deze makkelijk op uw wagen of aanhanger laden en makkelijk door deuren rijden en binnen werken.



Verstelbare rupsbreedte

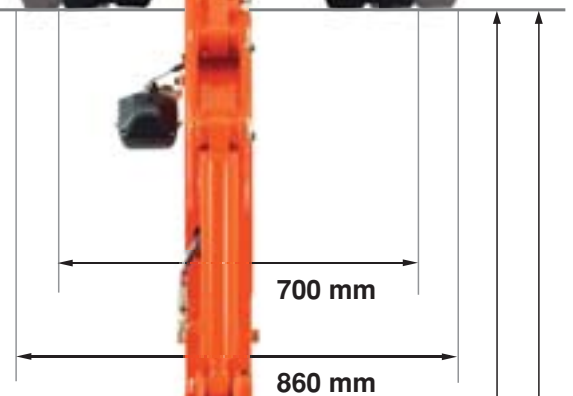
Hydraulisch verstelbare rupsbreedte van 700 tot 860 mm. De totale breedte kan snel teruggebracht worden tot 700 mm. door een hendel om te zetten als een nauwe doorgang wordt gepasseerd.



Door eenvoudig een pen te verwijderen, kan de breedte van het dozerblad in een ogenblik aangepast worden.



Als de breedte aangepast is naar 700 mm. kan de K008-3 gemakkelijk door de meeste deuren.



1720 mm

Snel los te maken bakpennen

Deze tijdsbesparende voorziening maakt het snel verwisselen van hulpstukken mogelijk zonder gebruik van gereedschap.



Beschermde hydraulische leidingen van het hulpcircuit

Bij de K008-3 hoeft u nooit meer hydraulische leidingen voor het hulpcircuit op te bouwen. Deze zitten standaard op de machine. Om het risico van beschadiging van de hydraulische leidingen te beperken, is de K008-3 de enige graafmachine in zijn klasse waar de leidingen van het hydraulisch hulpcircuit binnen in de graafarm gemonteerd zijn en de aansluitingen van dit circuit aan het eind van de lepelsteel geplaatst zijn.



K008-3

Hijsogen

Door de drie hijsogen kan een kraan de machine gemakkelijk en veilig optillen voor transport.

Betere bescherming van de slangen

Alle hydraulische slangen zitten op een unieke manier verborgen in de graafarm. De boomcilinder is bovenop de graafboom gemonteerd. Door de uitstekende bescherming scheelt dit bij de machine K008-3 veel reparatie.

Gereedschapskist/boeken

Een handige gereedschapskist zit onder de stoel. Instructieboeken kunnen bewaard worden in de rugleuning van de stoel.



Volledig te openen motorkap

Via de grote opening van de motorkap komt men snel bij de diverse onderhoudspunten.

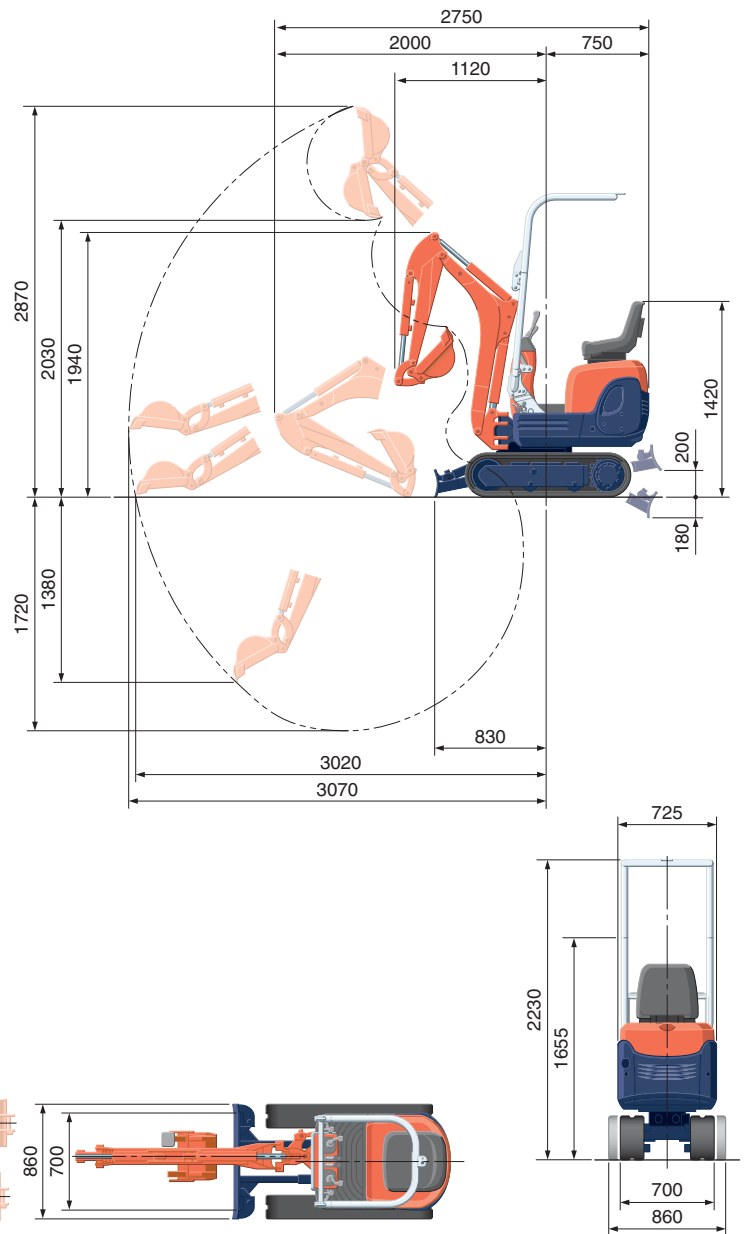


SPECIFICATIES

*met rubber rupsen

Gewicht	Rubber rupsen	kg	980	
Capaciteit van de bak volgens SAE/CECE norm		m ³	0,022/0,018	
Breedte van de bak	met zijmessen	mm	368	
	zonder zijmessen	mm	350	
Motor	Model		D722-BH-5	
	Type		Watergekoelde dieselmotor E-TVCS (Economisch-Milieuvriendelijk)	
	Vermogen ISO90249	Pk bij omw/min		10,2/2050
		Kw bij omw/min		7,4/2050
	Aantal cilinders			3
	Boring en slag	mm		67 × 68
Inhoud	cc		719	
Lengte (buitenafmeting)		mm	2750	
Hoogte (buitenafmeting)		mm	2230	
Zwensnelheid		omw/min	8,3	
Breedte van de rubberriepsen		mm	180	
Lengte (hart op hart) van de rupsen		mm	900	
Afmetingen van het duwblad (lengte × hoogte)		mm	700/860 × 200	
Hydraulische pompen	P1, P2		Tandwielpomp	
	Opbrengst	ℓ /min	10,5 + 10,5	
	Hydraulische druk	MPa (kgf/cm ²)	16,7 (170)	
Opbrekkracht	Knikarm	daN (kgf)	450 (460)	
	Graafbak	daN (kgf)	980 (1000)	
Graafarm draaibaar (link/rechts)	graden		55/60	
Extra circuit	Opbrengst	ℓ /min	21,0	
	Hydraulische druk	MPa (kgf/cm ²)	170	
Inhoud hydraulische olie tank/volledig circuit	ℓ		12,5	
Inhoud brandstoftank	ℓ		12,0	
Max. rijsnelheid		km/h	2,0	
Gronddruk		kPa (kgf/cm ²)	24,3 (0,25)	
Bodemvrijheid		mm	150	

AFMETINGEN



Eenheid: mm

HEFCAPACITEIT

Lift Point Height	daN (ton)								
	Lifting point radius (1 m)			Lifting point radius (2m)			Lifting point radius (2,5m)		
	Over-front		Over-side	Over-front		Over-side	Over-front		Over-side
Blade Down	Blade Up	Blade Down		Blade Up	Blade Down		Blade Up		
2,0 m	-	-	-	230 (0,23)	180 (0,18)	150 (0,15)	-	-	-
1,0 m	-	-	-	240 (0,24)	170 (0,18)	140 (0,14)	200 (0,20)	120 (0,12)	100 (0,10)
0 m	710 (0,72)	450 (0,46)	340 (0,34)	260 (0,27)	160 (0,16)	130 (0,13)	180 (0,19)	110 (0,12)	090 (0,09)
-1,0 m	420 (0,43)	420 (0,43)	340 (0,34)	150 (0,16)	150 (0,16)	120 (0,13)	-	-	-

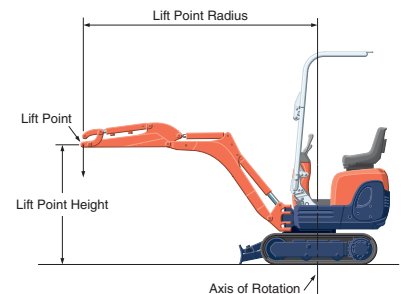
N.B. :

* De hefcapaciteiten zijn gebaseerd op ISO 10567 en overschrijden niet de 75% van de statische heflast van de machine of 87% van de hydraulische hefcapaciteit van de machine.

* Bij het meten van de hefcapaciteiten zijn de graafbak, hijschaak, hijsband en andere hijsbenodigdheden in aanmerking genomen.

* Werkbereiken zijn met Kubota standard bak, zonder snelkoppeling.

* De specificaties zijn onderhevig aan veranderingen ten gevolge van produktverbetering zonder voorafgaande kennisgeving.



KUBOTA EUROPE S.A.S.

19 à 25, Rue Jules - Vercurysse -
Zone Industrielle - B.P. 50088
95101 Argenteuil Cedex France
Téléphone : (33) 01 34 26 34 34
Télécopieur : (33) 01 34 26 34 99