

Motorvermogen: 15,7 pk
Gewicht machine: 960 kg

For Earth, For Life
Kubota

KC110 HR-4

KUBOTA RUPSDUMPER



COMPACT, STERK EN COMFORTABEL, DE NIEUWE KUBOTA KC110HR-4 BESPAART U TIJD EN MOEITE.



Afstorten

Afstorten is snel en eenvoudig. Het profiel van de laadbak is ontworpen voor het snel afstorten van de lading. Met een dumphoek van 90°, stort de lading eenvoudig uit de laadbak. Met de roterende bak kunt u zelf de richting bepalen.

Schone en milieuvriendelijke motor

Sterk en betrouwbaar, de watergekoelde Kubota motor levert een hoog koppel en meer kracht (15,7 pk bij 2550 rpm) terwijl deze zuinig is met brandstof. Daarnaast is de motor schoner en stiller.



Laadvermogen

Met een laadcapaciteit van 1000 kg. en een gestort volume van 0,52 m³, is de KC110HR-4 een productieve machine op ieder werkterrein.



Comfortabel en eenvoudige bediening

Alle hendels en schakelaars zijn geplaatst binnen handbereik. Een beugel biedt houvast tijdens het rijden.

KUBOTA RUPSDUMPER

KC110HR-4



Compact ontwerp

Met een totale breedte van 990 mm. kan de KC110HR-4 zich eenvoudig bewegen door deuren, tussen huizen en andere krappe werkomgevingen.



Opklapbaar meerrijplatform

De KC110HR-4 is voorzien van een opklapbaar meerrijplatform. Wanneer deze is neergeklapt kan de bestuurder de machine veilig besturen. Bij een opgeklapt platform scheelt dit 250 mm. transportlengte.



Roterende laadbak

De roterende laadbak is aangedreven door een hydraulische motor op een draaikrans, waardoor deze nauwkeurig te draaien is met een totaal draaibereik van 180°.



Automatische omschakeling rijnsnelheid

De KC110HR-4 beschikt over 2 rijnsnelheden (tot 5 km/u). Samen met automatische neerschakeling beschikt de KC110HR-4 over maximale tractie op ruw terrein en bij het om de eigen as draaien.



Smeersysteem met korte steek van de nokken

De rupsen zijn te spannen met een vetpatroon. Dit zorgt voor demping van de rupsen. De short pitch rubber rupsen verminderen de trillingen tijdens het rijden.



Onderhoud

Een grote motorkap zorgt voor goede toegankelijkheid bij dagelijks onderhoud: brandstoftank, luchtfilter, motorolie peil, reserve tank en accu schakelaar.

Prestaties

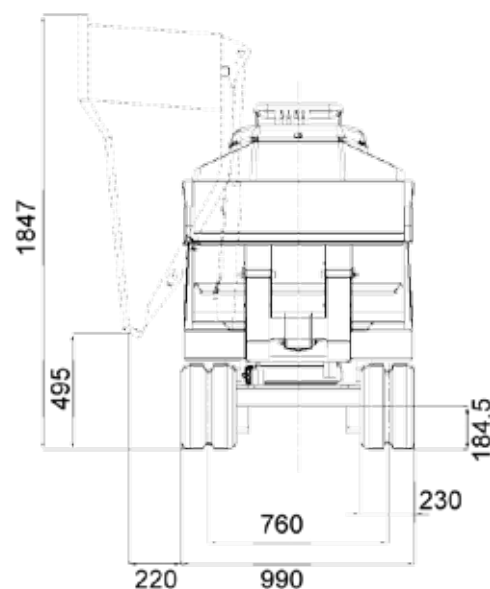
De KC110HR-4 is de ideale combinatie met een minigraver op het werkt terrein. Het rupsframe zorgt voor goede tractie en lage bodemdruk. De KC110HR-4 kan vrij bewegen met een klimhoek van 28° en een bodemvrijheid van 184,5 mm.



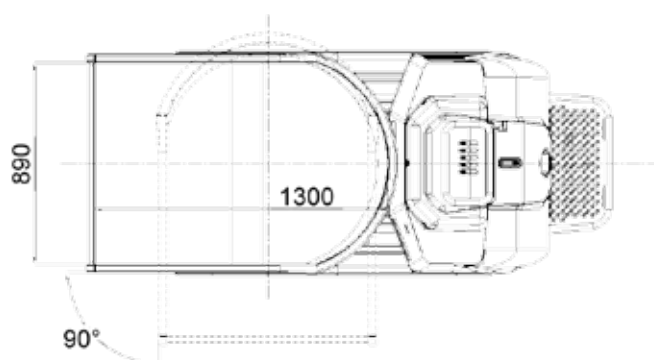
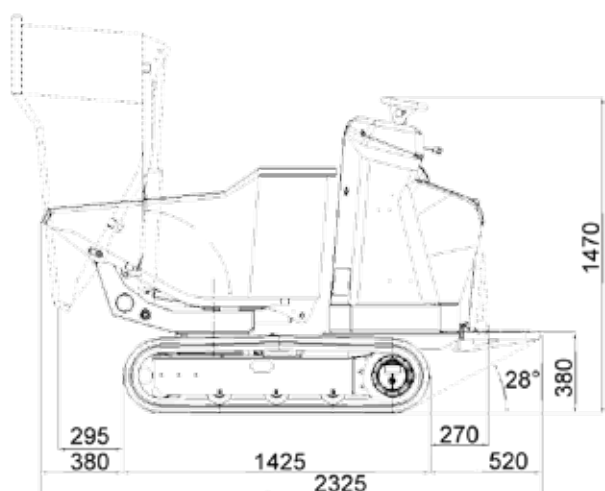
SPECIFICATIES

Model		KC110HR-4	
Motor	Merk	Kubota	
	Model	D722	
	Vermogen kW (pk) / rpm	11,8 (15,7) / 2550	
	Cilinderinhoud cc	719	
	Koelingssysteem	Water gekoeld	
Bedrijfgewicht	kg	960	
Maximaal laadvermogen	kg	1000	
Kiepsysteem	Hydraulische		
Dumphoek	Roterend / 180°		
Transmissie	Type	Hydraulische	
	Hydraulische pompen	2 variabele pompen	
	Hydraulische opbrengst ℓ/min	2 x 29,2	
	Hydromotoren	Trasmital zuigermotor	
	Maximale druk bar	175	
	Hoofdventiel	5	
Afmetingen	Totale lengte mm	2325 / 2075 (Meerijplatform omhoog)	
	Totale hoogte mm	1470	
	Totale breedte mm	990	
Interne laadbak afmetingen	Lengte mm	1300	
	Breedte mm	890	
	Hoogte mm	605	
	Kiephoek deg	90°	
	Gestorte inhoud m ³	0,52	
	Afgestreken inhoud m ³	0,44	
Onderwagen	Bodemvrijheid mm	184,5	
	Hart-hart maat rupsen mm	1075	
	Rupsbreedte mm	230	
	Looprol	3	
Rijsnelheid (vooruit / achteruit)	1e rijsnelheid km/h	0 ~ 2,6	
	2e rijsnelheid km/h	0 ~ 5	
	Max. klimhoek	20°	
Inhoud brandstoftank	ℓ	20	
Inhoud hydraulische tank	ℓ	25	
Bodemdruk (beladen)	gr/cm ²	200	

AFMETINGEN



★ Deze gegevens zijn gemeten vanaf een standaard machine. Specificaties zijn onderhevig aan verandering zonder voorafgaande kennisgeving.



★ Alle getoonde foto's zijn uitsluitend voor brochure doeleinde.
Draag bij het besturen van de rupsdumper altijd veiligheidskleding volgens lokale voorschriften.

MEERMANMACHINES  **MEERMAN GROEP**

Kijk voor uw dealer op www.kubota.nl/dealers