

# KUBOTA WIELLADER RT220-2



Motorvermogen:  
**26 kW**

Machine gewicht:  
**2200 / 2313 kg**

# STERK, FLEXIBEL EN VEELZIJDIG

Ieder project vraagt om een eigen oplossing. De RT-2 wielladers zijn ontwikkeld voor allerlei toepassingen, zoals de bouw, hovenierswerk, openbare werken, infra en landbouw. Met de perfecte balans tussen prestaties, compactheid, veiligheid en comfort is geen werk te groot voor de KUBOTA wielladers.

## AANDRIJFAS TRANSMISSIE

Op lage versnelling beschikt de RT220-2 over een tractiekracht van 23.000 N. Deze loopt naar de voorwielen door de aandrijfjas. De bestuurder heeft alle kracht op lage versnelling en tot 20 km/h bij hoge versnelling. Het 100% differentieel slot ondersteunt de machine bij zware omstandigheden.



## HYDROSTATISCHE TRANSMISSIE (HST)

De hydrostatische transmissie is voorzien van een hoog rendement pomp, welke zorgt voor een efficiënte overbrenging van de kracht naar de wielen.



**STAGEV**

## ORIGINELE KUBOTA MOTOR, KRACHTIG, EFFICIENT EN LAGE UITSTOOT

Kubota motoren staan bekend om hun duurzaamheid en betrouwbaarheid, ze zijn oersterk, maar met respect voor het milieu als het om uitstoot en geluid gaat.



**Motorvermogen**

**RT220-2: 26 pk**

## HEAVY DUTY CHASSIS

De dikte van de gebruikte materialen, de laadweerstand en de compacte bouw zijn belangrijke kenmerken van het chassis van de RT-serie. De hydrauliek tank is omgeven door het frame, waardoor deze ook dient als extra conragewicht.



## SCHARNIEREND CHASSIS

Met een knikuitslag van 45° en een oscillatie hoek van 5,0° kan de RT220 zich bewegen door krappe ruimte's zonder de bodem te beschadigen.



# COMFORT / PRESTATIE ONDERHOUD

De bestuurdersplaats van de RT220-2 is ontworpen voor optimaal gemak, alle knoppen en schakelaars zijn binnen handbereik. De stoel is voorzien van een hoofdsteun en 2 armleningen. De optionele cabine heeft een kachel, radio en 4 werklampen.

## DASHBOARD

Het dashboard geeft de bestuurder een overzichtelijk beeld van het brandstofniveau en koelvloeistoftemperatuur alsmede waarschuwinglampjes voor motoroliedruk en accu spanning.



## MULTIFUNCTIONELE JOYSTICK EN STUURKOLOM

De gebruikersvriendelijke joystick geeft u controle over alle hoofdfuncties van de machine. Rijrichting, extra functie (afhankelijk van uitvoering) en bediening van aanbouwdelen. Het stuurwiel is kantelbaar voor de optimale houding van de bestuurder.



## VEELZIJDIG EN COMPACT

Met een eigen gewicht van 2200 kg bij de canopy versie en 2313 kg bij de cabine versie met een hefvermogen van 1140 kg (vooruit gericht, standaard banden, zonder extra conragewicht) de RT220-2 is de ideale wiellader voor uw project welke kracht en wendbaarheid behoeven.



2450 mm



## DELUXE CABINE (OPTIONEEL) MET VERWARMING EN RADIO

De deluxe cabine van de RT220-2 is voorzien van verwarming voor snelle ontwaseming van de ruiten en comfortabele warmte op koude dagen. Werkverlichting zorgt voor een goed zicht.



## DAGELIJKS ONDERHOUD

De hoofdcomponenten, welke dagelijkse controle behoeven, zoals het motoroliepeil, koelvloeistof niveau, luchtfilter en radiator zijn eenvoudig bereikbaar. Dit dankzij de motorkap met grote opening. De accu is ook eenvoudig bereikbaar mocht een starthulp nodig zijn.



## TRANSMISSIE BEDIENING

De hydrostatische transmissie is te bedienen met een pedaal rechts naast de stuurkolom. Hierdoor is het motor toerental en de hydrostatische pomp gelijktijd te bedienen. De rijsnelheid kan gecontroleerd worden zonder dat dit van de concentratie ten koste gaat.



# VEILIGHEID

**Een veilige en comfortabele zithouding. De ruime cabine zorgt voor uitstekende bescherming van de inzittende en geeft onbellemerd zicht rondom. Alle canopy en cabine opties zijn volgens ISO ROPS/FOPS veiligheidsnormen.**

## CONTRAGEWICHT

Het contragewicht is geïntegreerd in de body. Een extra contragewicht van 90 kg is beschikbaar voor meer stabiliteit.



## WERKVERLICHTING

De RT220-2 is beschikbaar met cabine of canopy. In beide gevallen is de beschermkooi gecertificeerd volgens ROPS ISO3471 en FOPS ISO3449. En uiteraard is de stoel voorzien van de noodzakelijke veiligheidsgordel.



## Gebruik originele Kubota onderdelen

voor maximale prestaties, betrouwbaarheid en veiligheid.



## CABINE OF CANOPY EN COMFORT STOEL

De RT220-2 is beschikbaar met cabine of canopy. In beide gevallen is de beschermkooi gecertificeerd volgens ROPS ISO3471 en FOPS ISO3449. De stoel is voorzien van een hoofdsteun en 2 armlenningen voor optimaal comfort.

# Standaard uitrusting en optionele uitrusting

• Standaard uitrusting    ○ Optionele uitrusting

Model	RT220-2
<b>Motor/brandstof systeem</b>	
Originele KUBOTA motor (stage V)	•
Cycloon filter	•
Oliekoeler	•
<b>Transmissie</b>	
Hydrostatische 4-wiel aandrijving met automotiv control	•
8 tons planetaire asses (HD versie) met 23.000 N trekkracht	•
Rijsnelheid 0-10km/u 0-20km/u	•
Beperkte slip op beide assen	•
Handgas	○
Hand inching	○
Pro inching	○
Diverse bandensoorten	○
<b>Hydraulisch systeem</b>	
Hydraulisch snelwissel	•
Zweefstand	•
Hendel achter joystick for bediening mechanische extra functie	•
Inching en rempedaal (links)	•
Zweefstand	•
Extra mechanische functie	○
Electronisch bediende extra functie	○
2e elektronisch bediende extra functie	○
Dubbele tandwielpompe	○
Enkele / dubbele arretering	○
Slangbreukbeveiliging	○
Lekolie	○
Vrije retour	○
<b>Bestuurdersplaats</b>	
Veiligheidsdak	•
Op gewicht instelbare stoel met arm- en rugleuning	•
Veiligheidsgordel	•
Kantelbare stuurkolom	•
Veiligheidsdeuren	•
Spatbordverbreeders	○

Model	RT220-2
<b>Veiligheidsdak deluxe</b>	
Achteruitkijkspiegels	○
2 werklampen op de voor- en achterzijde van het dak ROPS (omrolbeveiliging) FOPS (vallende objecten beveiliging)	
Veiligheidsdeuren	
<b>Opklapbaar veiligheidsdak (doorrijhoogte 1845 mm.)</b>	
Veiligheidsdeuren ROPS (omrolbeveiliging) FOPS (vallende objecten beveiliging)	○
<b>Opklapbaar veiligheidsdak (doorrijhoogte 1845 mm.)</b>	
Achteruitkijkspiegels	
2 werklampen op de voor- en achterzijde van het dak	
Veiligheidsdeuren ROPS (omrolbeveiliging) FOPS (vallende objecten beveiliging)	
<b>Cabine</b>	
Cabine met verwarming	
2 werklampen op de voor- en achterzijde van het dak	
Radio	
Zijspiegels	
Noodhamer ROPS (omrolbeveiliging) FOPS (vallende objecten beveiliging)	
<b>Verlichting</b>	
Flitslamp halogeen	○
Flitslamp LED	○
Wegverlichting halogeen + 2 spiegels	○
Wegverlichting LED + 2 spiegels	○
Extra werklampen halogeen	○
Extra werklampen LED	○
<b>Overig</b>	
13-polige trailer stekker achterzijde	○
3-polige stekker voor- of achteraan	○
Achteruitrij alarm	○
Contragewicht 90 kg met trekpen	○
Combinatie trekhaak	○
Driepunts hefmechanisme achterzijde Extra dubbelwerkende mechanische functie	○
Parallel indicator op tiltcilinder	○
Motorverwarming (220v)	○
Accumulator in hefsysteem*	○
Stabilo systeem	○
Overige snelwissels	○

\*Neem contact op met uw dealer voor meer informatie.

## Accessoires



## SNELWISSEL

De RT220-2 is voorzien van een hydraulisch snelwissel voor het snel wisselen van bakken en aanbouwdelen.



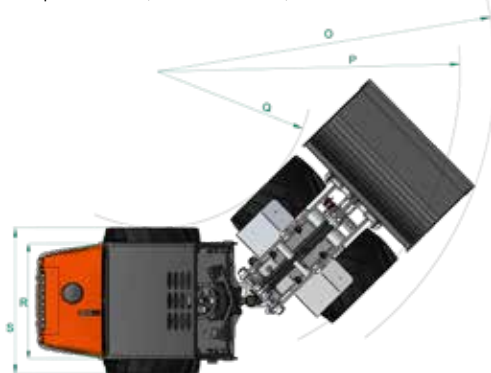
Banden	Breedte cm	Snelheid km/u
10.0/75x15.3 AS	108	20
27x10,5-15 SKID	116	17,7
29x12,50-15 Gras	123	-
31x15,5-15 AS	128	19,5
31x15,5-15 TR-06	128	19,6
31x15,5-15 Gras	128	20,1
31x15,5-15 SKID	128	20,4

\*Theoretische data

# Specificaties

Model	RT220-2	
Bedrijfgewicht (canopy/cabine)	kg	2200 / 2313
<b>Motor</b>		
Producent	Kubota	
Model	D1105 Stage V	
pk (ISO9249)	kW	19
	pk	26
Aantal cilinders	3 Cilinder	
Cilinder inhoud	cc	1123
<b>Transmissie</b>		
Type	Hydrostatische transmissie	
	A kg	1580
	B kg	1140
	C kg	850
	D kg	2675
	E kg	1590
	F kg	1120
	G kg	2054
<b>Specificaties met palletvorken, positie rechthoek (ISO 14397) met kieplaat (G) gemeten op scharnierpunt*</b>		
<b>Rij eigenschappen</b>		
bandenmaat	10.0/75 x 15.3 AS	
Rijsnelheid	km/u	0-10 km/u 0-20 km/u
Tractie	N	23.000
Scharnierhoek chassis	bar	4
<b>Oliestroom hulpcircuit</b>	l/min	45
Oliedruk hulpcircuit	bar	170
<b>Geluidsniveau</b>		
Geluidsdruk (LpA) (canopy/cabine)	dB (A)	≤101
Geluidsniveau (LwA (2000/14/EC))	dB (A)	≤101
<b>Systeem hand en arm vibraties</b>	m/s <sup>2</sup>	≤2.5
<b>Hele lichaam vibratie</b>	m/s <sup>2</sup>	≤2.5
<b>Inhoud</b>		
Brandstoftank l	l	37
Hydrauliektank l	l	56
Motorolie l	l	4,35
Voor / achter as olie		3,5

\* Kieplaat gemeten op scharnierpunt in positie rechthoek, standaard banden, onder extra conragewicht.

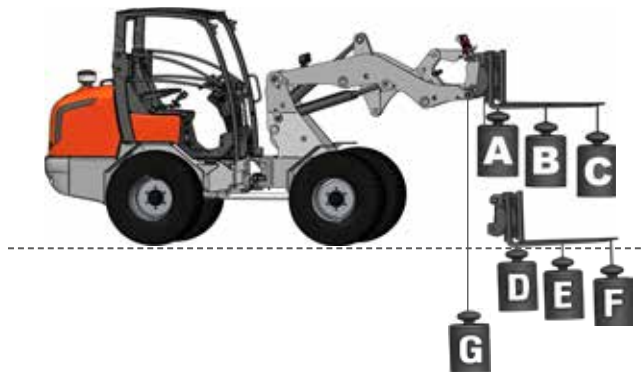


# Afmetingen

Machine afmetingen\*

Model	RT220-2		
A	Wielbasis	mm	1580
B	Totale lengte zonder bak	mm	3054
C	Totale lengte met bak mm	mm	3830
D	Zithoogte	mm	1256
E	Totale hoogte	mm	2300
F	Hoogte frame voorzijde	mm	1250
G	Afstorhoogte	mm	1680
H	Max. hoogte bij borgpen	mm	2450
I	Max. hefhoogte bak	mm	3040
J	Tilthoek op grondniveau	graden	41
K	Tilthoek op max. hoogte	graden	46
L	Afstorhoek	graden	36
M	Klimhoek achteruit	graden	29
N	Doorsnede van standaard wiel	mm	760
O	Draaicirkel met bak	mm	2650
P	Draaicirkel (buiten wiel)	mm	2342
Q	Draaicirkel (binnen wiel)	mm	1230
R	Spoorbreedte	mm	890
S	Totale breedte	mm	1080
-	Scharnierhoek chassis	graden	44
-	Bodemvrijheid	mm	220

\* Meetgegevens van standaard versie.  
Gegevens kunnen wijzigen zonder voorafgaande berichtgeving.



★ Alle getoonde afbeeldingen zijn uitsluitend voor promotionele doeleinden.  
Gebruik bij het bedienen van de wiellader altijd kleding en werkkleding conform de lokale wetgeving.

## KUBOTA EUROPE S.A.S.

19 rue Jules Verduysson  
Zone Industrielle - CS 50088  
95101 Argenteuil Cedex France  
Téléphone : (33) 01 34 26 34 34  
Télécopieur : (33) 01 34 26 34 99  
<http://www.kubota-eu.com>

